

Опросный лист на расчет двухступенчатой смешанной схемы ГВС

Название фирмы:

Единый многоканальный сервис поддержки клиентов:

Город: **8-800-444-69-45** звонок по России бесплатный

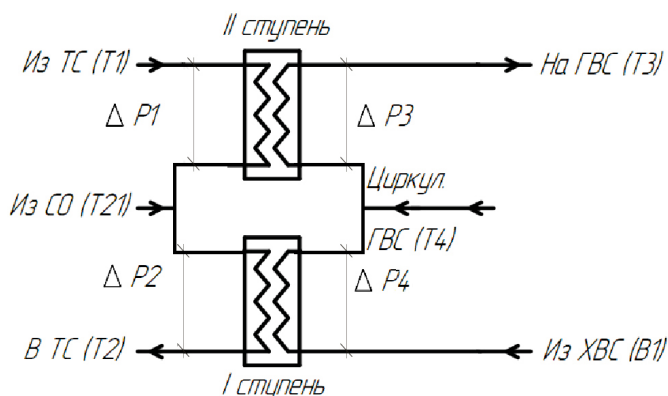
Объект: info@danfoss.sale

ИНН:

Email: **Центральный офис:** Москва, Остаповский пр-д, 5, стр. 1, БЦ "Контакт"

Телефон:

Контактное лицо:



ΔP1 – максимальные допускаемые потери напора в ПТО II ступени по греющей стороне
ΔP2 – максимальные допускаемые потери напора в ПТО I ступени по греющей стороне
ΔP3 – максимальные допускаемые потери напора в ПТО II ступени по нагреваемой стороне
ΔP4 – максимальные допускаемые потери напора в ПТО I ступени по нагреваемой стороне

№	Наименование	Зима	Лето (значения температур в точке излома температурного графика)	Единица измерения
1	Тип среды			
1	Температура подающей теплосетевой воды (T1)			°C
2	Температура обратной теплосетевой воды (T2)			°C
3	Тепловая нагрузка системы отопления			Гкал/ч
4	Расход воды системы отопления			т/ч
5	Температура обратной воды (T21)			°C
6	Тепловая нагрузка системы ГВС			Гкал/ч
7	Расход воды ГВС			т/ч
8	Температура холодной воды (B1)			°C
9	Температура нагретой воды ГВС (T3)			°C
		I ступень	II ступень	
10	Потери давления по греющей стороне			бар
11	Потери давления по нагреваемой стороне			бар
12	Запас поверхности на загрязнение			%

14	Расчетное давление:	бар	Расчетная температура:	°C
----	---------------------	-----	------------------------	----

Исполнение схемы:	Моноблок	<input type="checkbox"/>	2 отдельных ПТО	<input type="checkbox"/>
<input type="checkbox"/> Учитывать циркуляцию	%		Температура циркуляционной воды	°C
Укажите тип ПТО: (только для отдельных ступеней)	Разборный	<input type="checkbox"/>	Паяный	<input type="checkbox"/>
Разбиение нагрузки ГВС по ступеням: (указывать не обязательно)	в соотношении I ступень	%	в соотношении II ступень	%

Примечание:

Единый многоканальный сервис поддержки клиентов:

8-800-444-69-45 звонок по России
бесплатный

info@danfoss.sale



Центральный офис: Москва,

Остаповский пр-д, 5, стр. 1, БЦ "Контакт"